

2022-2023 秋冬计算机逻辑设计基础回忆卷

HobbitQia

特别鸣谢: Moratoryan

1 选择题

1. n 个三态门, 其中最多有 _____ 个三态门的 \overline{EN} 引脚可以等于 _____ (0/1), 其他的三态门的 \overline{EN} 引脚应为 _____ (0/1).
2. 求 1101110 的偶校验码
3. 求 GN(with NOT): $F = AB + \overline{C}(BC + \overline{AD})$
4. 以下哪个元件用到了时序电路? (Decoder/Full-Adder/Mux/Counter)
5. $(-120)_{10}$ 的二进制补码为?
6. PAL 有 _____ (0/1) 的 AND 阵列; _____ (0/1) 的 OR 阵列 (Fixed/Programmable)
7. $F(A, B, C) = \sum m(2, 5, 6, 7) = ?$
 - (a) $\overline{A}\overline{B}\overline{C} + ABC + \overline{A}BC + \overline{A}\overline{B}C$
 - (b) $AC + B\overline{C}$
 - (c) $\prod M(2, 5, 6, 7)$
 - (d) $\sum d(0, 1, 3, 4)$
8. DRAM 有 13 位的地址线, 32 位的数据线。则其最大容量为多少字节 (bytes)?
9. Moore 模型输出依赖于什么?
10. 一次性采样问题会出现在什么元件上?
11. 图中 $INV t_{pd} = 2ns$; $XOR t_{pd} = 3ns$; $OR t_{pd} = 3ns$; $AND t_{pd} = 3ns$; $Flipflop t_{pd} = 5ns, t_s = 3ns, t_h = 2ns$
求最大工作频率?

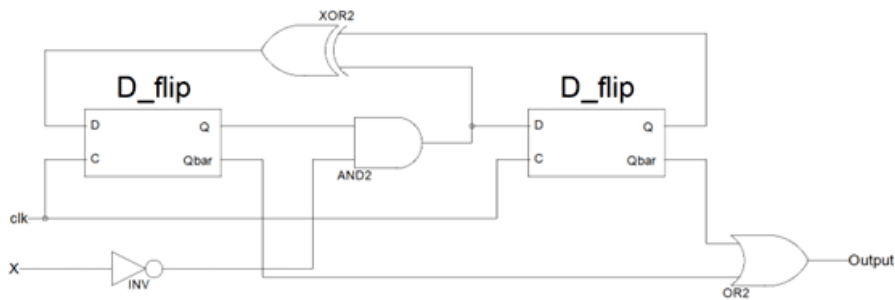


图 1: 11 题图

12. 8,9 均用 BCD 码表示, 则用 BCD 码的加法计算 $8 + 9$ 应做怎样的修正?

13. 如图是一个 3-8 译码器, 求 $G = ?$

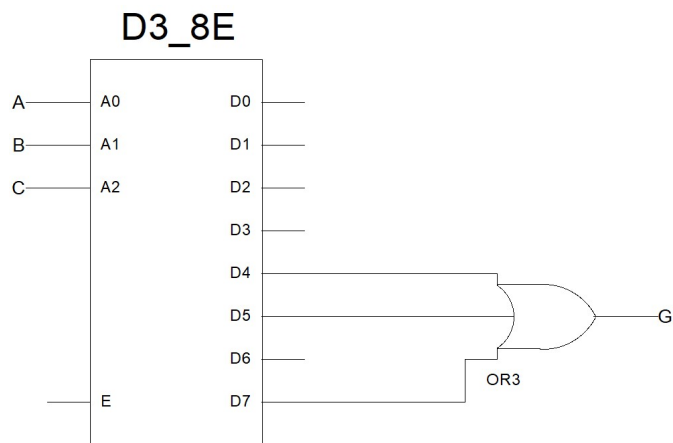


图 2: 13 题图

14. 四位 BCD 同步计数器, 输出为 $Q_3Q_2Q_1Q_0$ 则 Q_3 的输出周期为多少个时钟周期? Q_3 正脉冲的宽度为多少个时钟周期?

15. 四位加减法器, 则没有借位的减法中 $C_4 = ?$

2 简答题

16. 根据下面的电路图回答问题

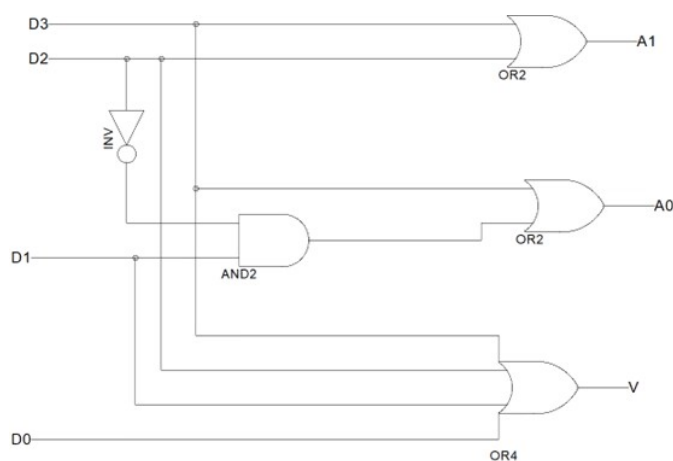


图 3: 16 题图

- (a) 用门级电路的方式写出电路图对应的 Verilog 代码
- (b) 用行为级描述的方式写出电路图对应的 Verilog 代码
- (c) 电路图实现了怎样的功能?

17. 卡诺图化简: $F = AB + \bar{B}C + CD + \bar{A}C$

18. $F(A, B, C, D) = \sum m(0, 1, 2, 3, 7, 8) + \sum d(0, 11, 12, 13, 14, 15)$

- (a) 用卡诺图找出必要质蕴涵项
- (b) 化为 POS 形式

19. 电路图如下, 写出 POS 形式。(输入为 ABCD, 输出为 F)

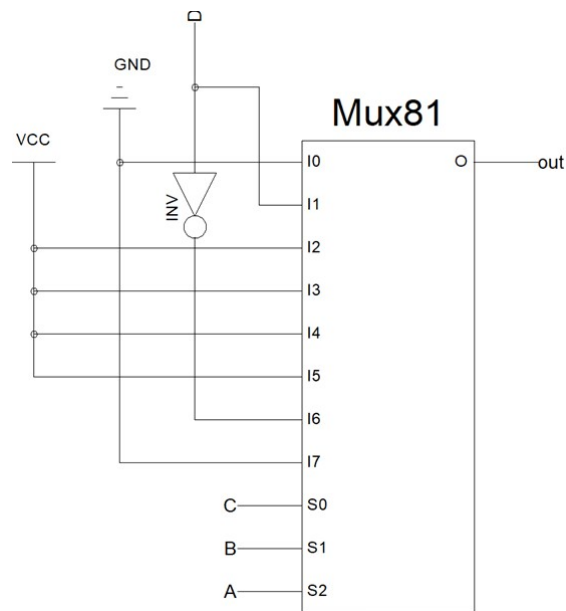


图 4: 19 题图

20. 电路图如下, 求次态方程、状态表、状态图。(输出为 F)

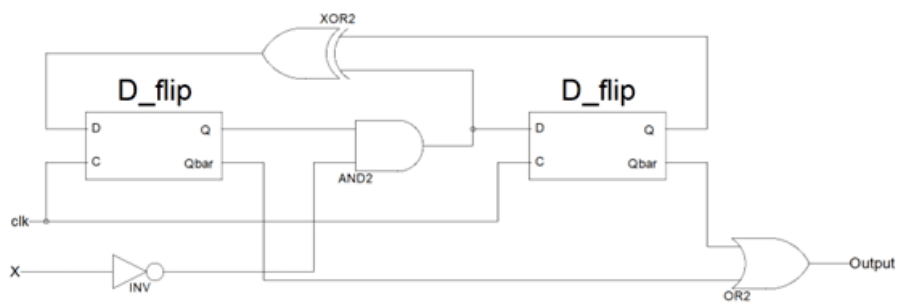


图 5: 20 题图

21. $ABCD$ 四人进行投票，如果有大于等于 3 人同意则投票通过 ($F = 1$) 否则不通过 ($F = 0$)。画出真值表、布尔表达式、电路图 (仅用 NAND, NOT 门实现)

22. 根据下面的波形图，画出状态表、状态图、布尔表达式、电路图。

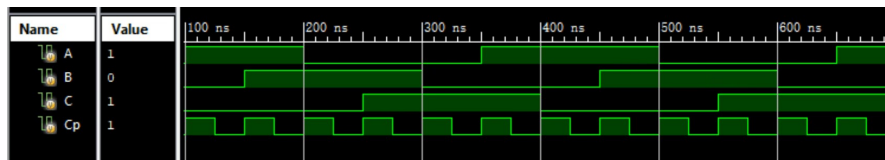


图 6: 22 题图